



SINCERT

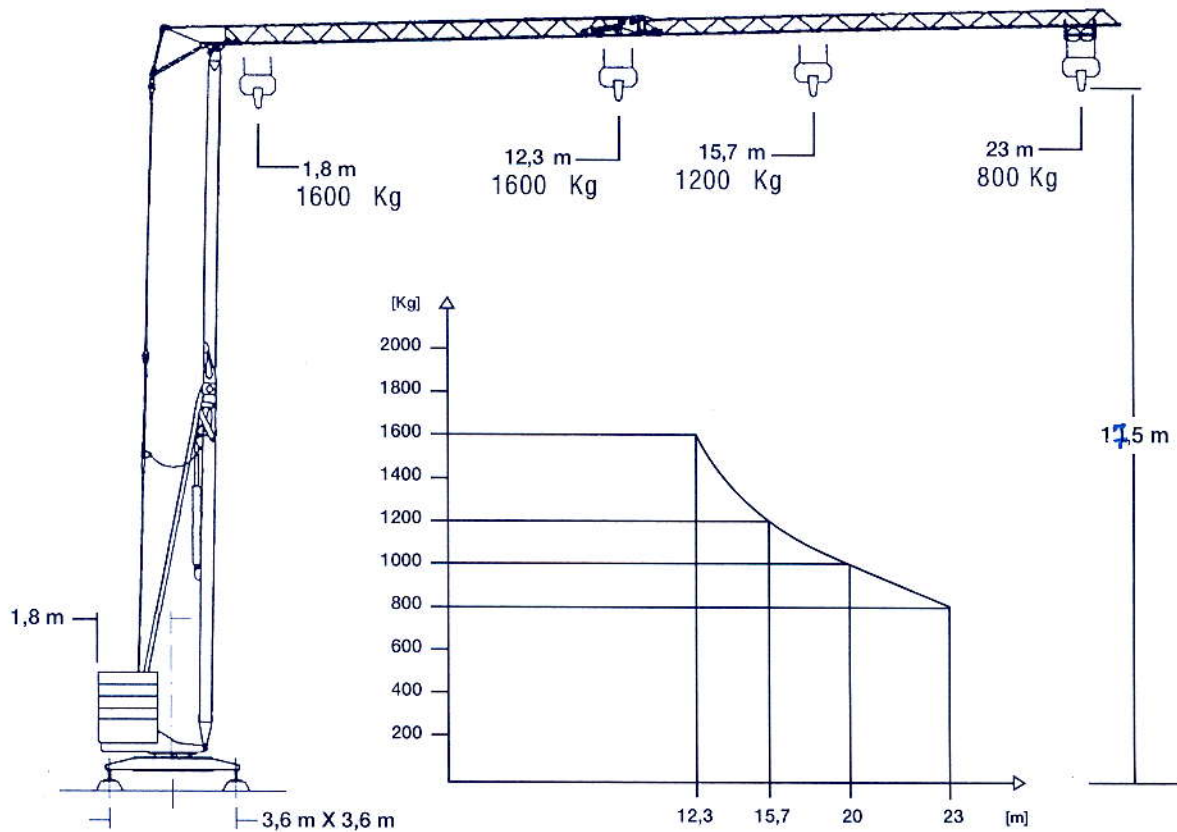
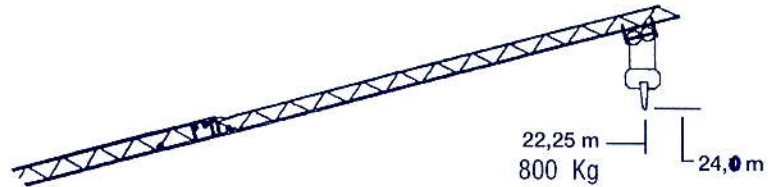
Sistema di Qualità Certificato



Certificato
N. 063

UNI EN ISO 9001

G.C. s.p.a.



Max. reazione appoggio
 Max. wheel load
 Pressione max. par galot
 Max. eckdruck
 Max. reaccion de apoyo

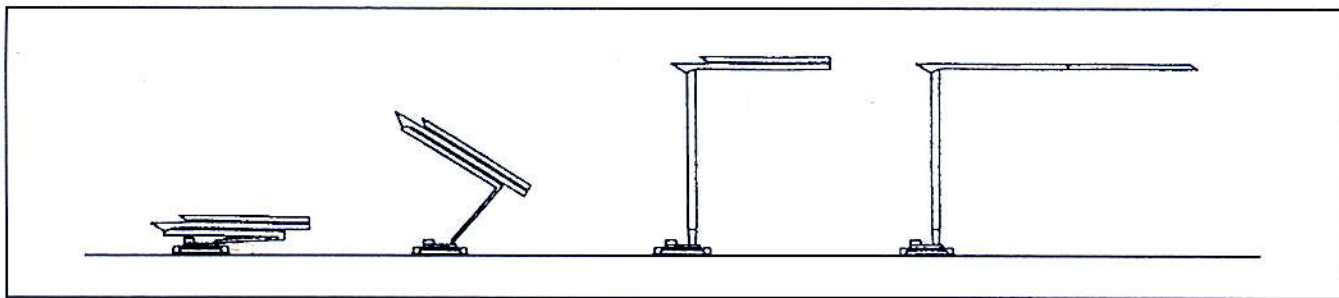
10562 daN

Zavorra contrappeso
 Counter weight
 Contrepoids
 Gegengewicht
 Lastre de contrapeso

12200 Kg

Modello
 Model
 Type
 Typ
 Tipo

CM 23



Meccanismi - Mechanisms - Mécanismes - Antriebe - Mecanismos

			m./min.	Kg	HP	KW
Sollevamento, Hoisting Levage Heben Elevación	W5	↑↓	I	4	5.5	4
			II	11		
			III	27		
	W5M	↑↓	I	4	2.75	2
			II	11		
			III	27		

			m./min.	HP	KW	
Distribuzione Trolleying Distribution Katzfahren Distribución	W5	↔	I	9,5	2	1,5
			II	19		
			III	38		
	W5M	↔	I	9,5	1	0,75
			II	19		
			III	38		

			giri/min.	HP	KW	
Rotazione Slewing Orientation Schwenken Orientación	W5	↻	I	0,2	3	2,2
			II	0,6		
			III	0,9		
	W5M	↻	I	0,2	1,5	1,1
			II	0,6		
			III	0,9		

Rete elettrica - Mains supply - Réseau - Netzstrom - Red

220/380 V - 50 Hz

Potenza elettrica necessaria - Necessary electric power	W5	6 KW
Puissance électrique nécessaire - Anschlusswert	W5M	3 KW
Potencia eléctrica necesaria		

